

PRASA HYDRAULICZNA PHR-400

Prasa hydrauliczna typu PHR-400 jest wysokosprawną półautomatyczną prasą o dużym zakresie możliwości roboczych, przystosowaną głównie do wytwarzania metalowych elementów wymagających dużego zgniotu. Prasa wyposażona jest w wyrzutniki hydrauliczne dolny i górny..

DANE TECHNICZNE

SIŁOWNIK GŁÓWNY

Siła zamykania formy	kN	0 ÷ 4000
Max. siła otwierania formy	kN	430
Prędkość zamykania	mm/s	95
Prędkość prasowania	mm/s	5,2
Prędkość otwierania	mm/s	50
Skok suwaka (stołu ruchomego)	mm	130

WYRZUTNIK DOLNY, WYRZUTNIK GÓRNY

Siła wyrzutnika dolnego	kN	0 ÷ 110
Skok wyrzutnika dolnego	mm	0 ÷ 80
Prędkość ruchu wyrzutnika dolnego	mm/s	0 ÷ 194
Siła wyrzutnika górnego	kN	36
Skok wyrzutnika górnego	mm	15

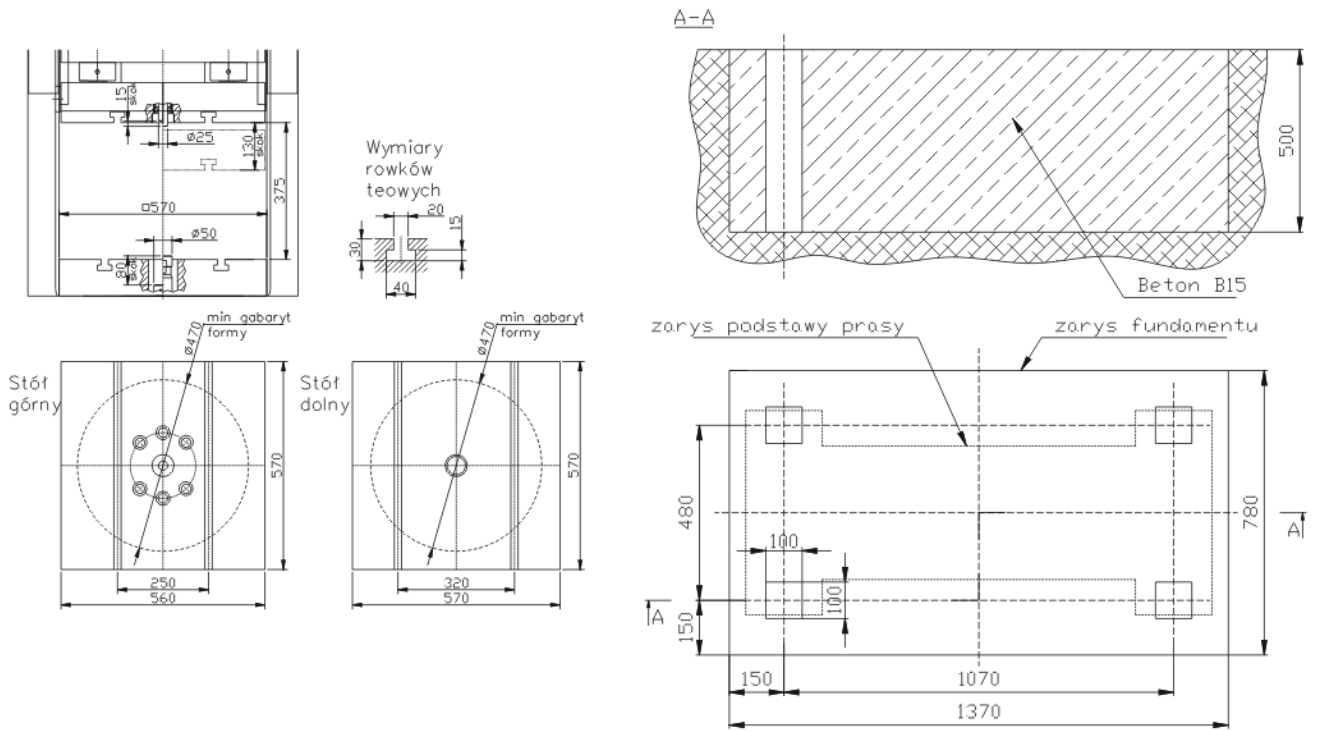
PRZESTRZEŃ ROBOCZA, NAPĘD

Max. Prześwit między stołem a suwakiem	mm	375
Wymiar stołu	mm	570 x 570
Mocowanie formy: śruby w rowkach teowych		M 18
Pojemność zbiornika głównego	dm ³	165
Max. ciśnienie robocze	MPa	29
Min. ciśnienie robocze	MPa	2
Moc silnika pompy	kW	18,5

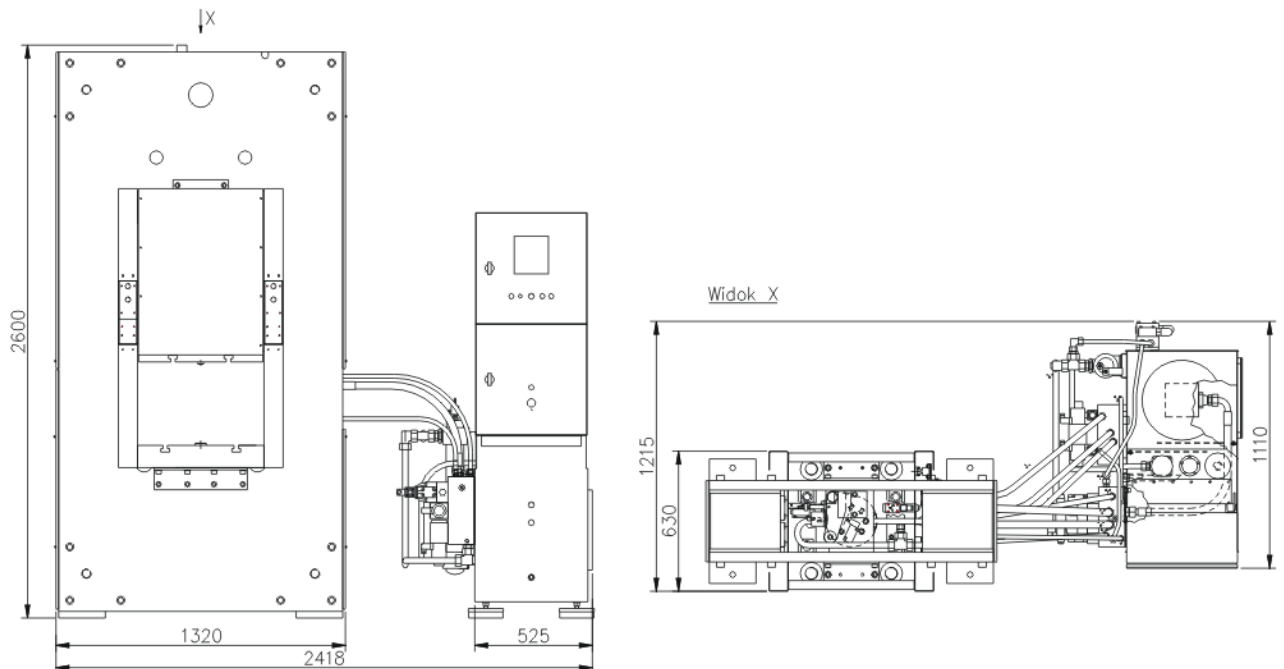
WYMIARY, MASA

Wymiary gabarytowe (L x S x H)	mm	1320 x 640 x 2600
Masa maszyny	kg	3900 + 570

PRZESTRZEŃ ROBOCZA - FUNDAMENT



WYMIARY GABARYTOWE



PONAR-ŻYWIEC-TRADE

Sp. z o.o.
ul. Stolarska 21
34-300 ŻYWIEC

Dział Sprzedaży

tel. +48 33 8612403, 8610295
fax. +48 33 8613845
tel. centrala +48 33 8612221-23
e-mail: marketing@ponarzywiec.com.pl
www.ponarzywiec.com.pl