

# WTRYSKARKA serii ULTRA TECH

## typ: UT. 010. H - termoplast

### CECHY WTRYSKARKI

Hydrauliczny system zamykania formy. Centralny wyrzutnik hydrauliczny. Bezpośredni napęd ślimaka. Proporcjonalny układ hydrauliczny z zaworami proporcjonalnymi. Mikroprocesorowy system sterowania.

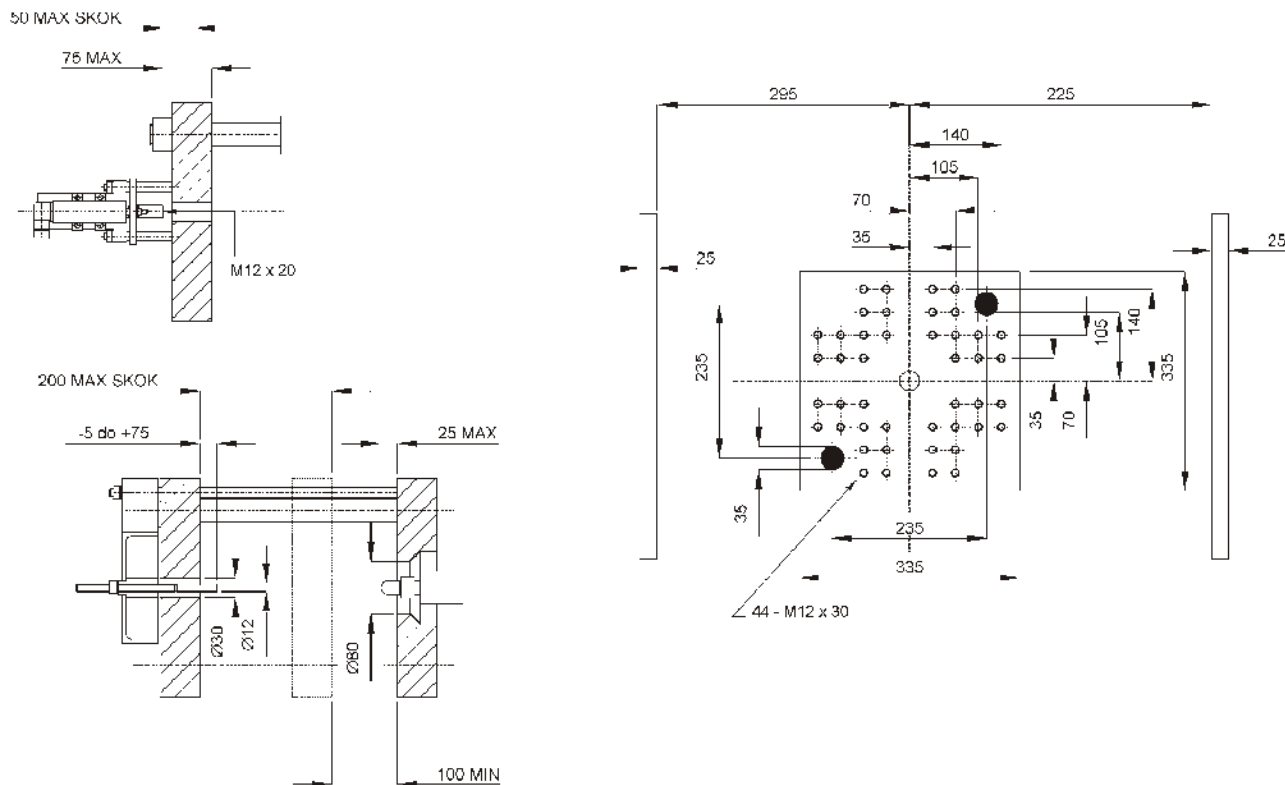
DANE TECHNICZNE		
Określenie wielkości wg EUROMAP 1		100H-27
ZESPÓŁ WTRYSKOWY		
Średnica ślimaka	mm	16
Max. teoretyczna objętość wtrysku <sup>(2)</sup>	cm <sup>3</sup>	12
Max. masa wtrysku z PS <sup>(2)</sup>	g	10,8
Max. ciśnienie wtrysku	MPa	225
Max. wydajność wtrysku <sup>(3)</sup>	M1	
	M2	18
	M3	
Stosunek L/D ślimaka		22,5
Max. skok ślimaka <sup>(2)</sup>	mm	60
Prędkość obrotowa ślimaka	M1	
	M2	10-280
	M3	
Max. moment obrotowy ślimaka	Nm	130
Max. siła docisku dyszy	kN	8,66
Max. skok dyszy	mm	150
Moc grzewcza	kW	2,175
Ilość stref grzewczych	szt.	3+dysza
Objętość leja zasypowego	dcm <sup>3</sup>	3,6
ZESPÓŁ ZAMYKANIA FORMY		
Max. siła zamknięcia	kN	100
Max. siła otwarcia	kN	17,3
Max. skok otwarcia	mm	200
Min. wysokość formy	mm	100
Max. prześwit między płytami	mm	300
Prześwit między kolumnami	mm	200 x 200
Wymiary płyt	mm	335 x 335
Max. skok wyrzutnika	mm	50
Max. siła wyrzutnika: wyp./cof.	kN	8,8 / 4,2
NAPĘD, WYMIARY, MASA		
Ciśnienie układu hydraulicznego		18
	M1	
Moc napędu pompy	M2	3
	M3	
Pojemność zbiornika oleju	dm <sup>3</sup>	45
Elektryczna moc zainstalowana	M1	
	M2	5,2
	M3	
Masa maszyny netto	kg	700
Wymiary maszyny (l x s x h)	m	1,7x0,8x1,48

(2) - przy skoku dekompresji 5 mm

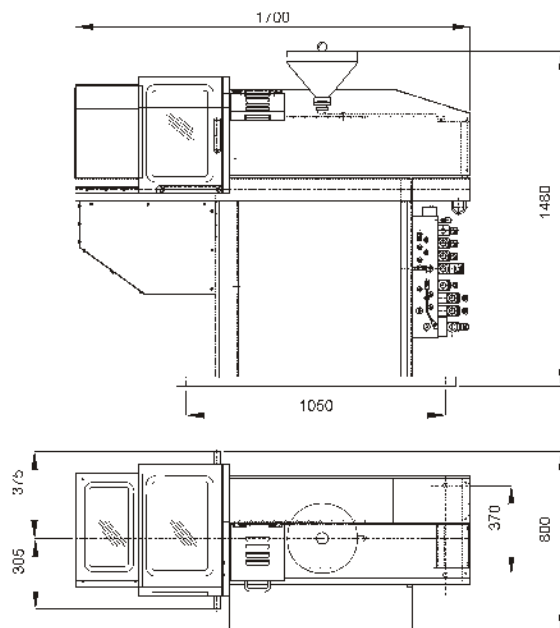
(3) - dla polistyrenu

□ - standard

# WYMIARY PRZESTRZENI ROBOCZEJ



# WYMIARY GABARYTOWE



## PONAR-ŻYWIEC-TRADE

Sp. z o.o.  
ul. Stolarska 21  
34-300 ŻYWIEC

## Dział Sprzedaży

tel. +48 33 8612403, 8610295  
fax. +48 33 8613845  
tel. centrala +48 33 8612221-23  
e-mail: [marketing@ponarzywiec.com.pl](mailto:marketing@ponarzywiec.com.pl)  
[www.ponarzywiec.com.pl](http://www.ponarzywiec.com.pl)