

WTRYSKARKA serii ULTRA TECH

typ: UT. 050. H - termoplast

CECHY WTRYSKARKI

Hydrauliczny system zamykania formy. Centralny wyrzutnik hydrauliczny. Bezpośredni napęd ślimaka. Proporcjonalny układ hydrauliczny z pompą o zmiennej wydajności i zaworami proporcjonalnymi. Mikroprocesorowy system sterowania.

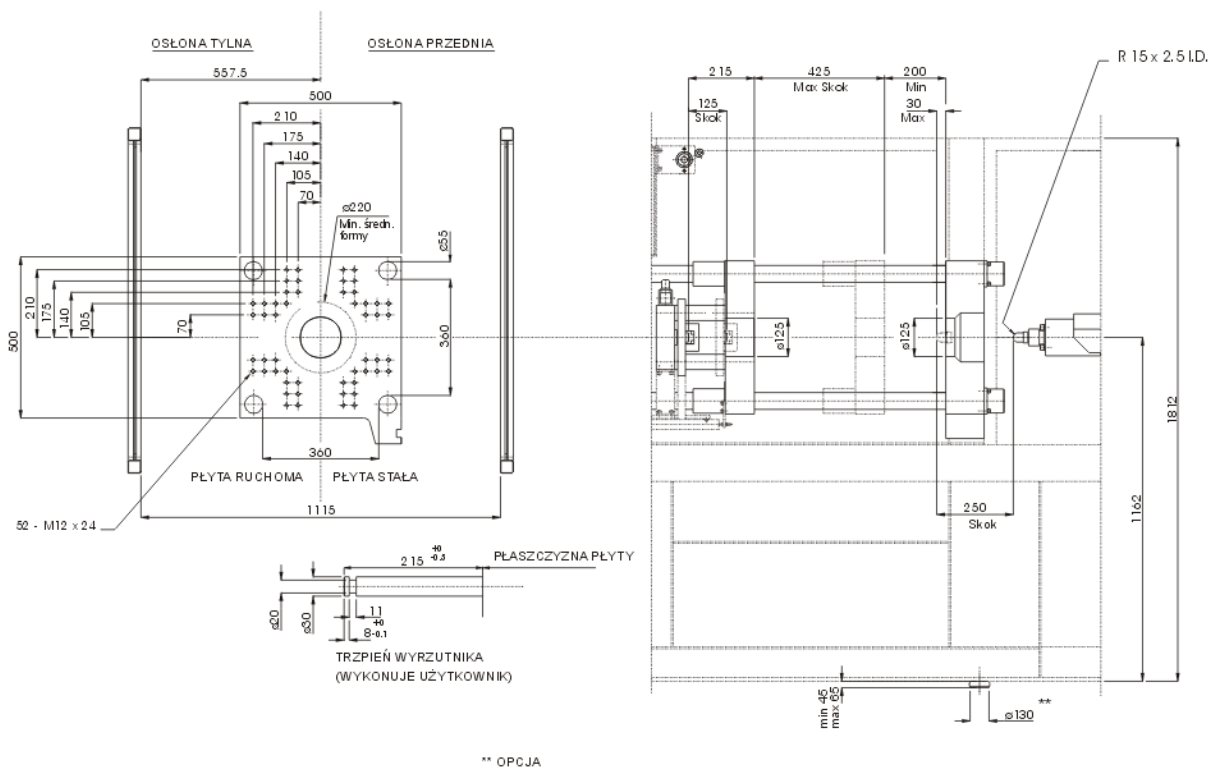
DANE TECHNICZNE											
Określenie wielkości wg EUROMAP 1		500H-125			500H-230			500H-335			
ZESPÓŁ WTRYSKOWY											
Średnica ślimaka	mm	22	25	28	28	30	35	30	35	40	
Max. teoretyczna objętość wtrysku ⁽²⁾	cm ³	47	61	77	92	106	144	123	168	220	
Max. masa wtrysku z PS ⁽²⁾	g	42	55	69	83	95	129	111	151	197	
Max. ciśnienie wtrysku	MPa	260	201	160	250	217	160	271	199	152	
	M1	56	72	91	58	67	91	54	73	96	
Max. wydajność wtrysku ⁽³⁾	M2	g/s	65	84	106	68	78	106	62	85	111
	M3		95	123	155	99	114	155	91	125	163
Stosunek L/D ślimaka		22,7	20	20	21,4	20	20	23,3	20	20	
Max. skok ślimaka	mm		125			150			175		
	M1		10-500			10-330			10-260		
Prędkość obrotowa ślimaka	M2	min ⁻¹	10-500			10-380			10-305		
	M3		10-500			10-500			10-440		
Max. moment obrotowy ślimaka	Nm		250			410			520		
Moc grzewcza	kW	4,6	4,6	5,1	6	6	7	8	8	9	
Ilość stref grzewczych	szt.		3+dysza			3+dysza			3+dysza		
Max. siła docisku dyszy	kN		57			57			57		
Max. skok dyszy	mm		250			250			300		
Objętość leja	dcm ³		41			41			41		
ZESPÓŁ ZAMYKANIA FORMY											
Max. siła zamknięcia	kN		550			550			550		
Max. siła otwarcia	kN		39,08			39,08			39,08		
Max. skok otwarcia	mm		425			425			425		
Min. wysokość formy	mm		200			200			200		
Max. prześwit między płytami	mm		625			625			625		
Prześwit między kolumnami	mm		360 x 360			360 x 360			360 x 360		
Wymiary płyty	mm		500 x 500			500 x 500			500 x 500		
Max. skok wyrzutnika	mm		125			125			125		
Max. siła wyrzutnika: wyp./cof.	kN		33,6/21,5			33,6/21,5			33,6/21,5		
NAPĘD, WYMIARY, MASA											
Ciśnienie układu hydraulicznego	MPa		17,5			17,5			17,5		
	M1		11			11			11		
Moc napędu pompy	M2	kW	15			15			15		
	M3		18,5			18,5			18,5		
Pojemność zbiornika oleju	dm ³		285			285			285		
	M1		15,6	15,6	16,1	17	17	18	19	19	20
Elektryczna moc zainstalowana	M2	kW	19,6	19,6	20,1	21	21	22	23	23	24
	M3		23,1	23,1	23,6	24,5	24,5	25,5	26,5	26,5	27,5
Masa maszyny netto	kg		3500			3500			3580		
Wymiary maszyny (l x s x h)	m		3,82 x 1,30 x 1,89			3,82 x 1,30 x 1,89			3,82 x 1,30 x 1,89		

(2) - przy skoku dekompresji 5 mm

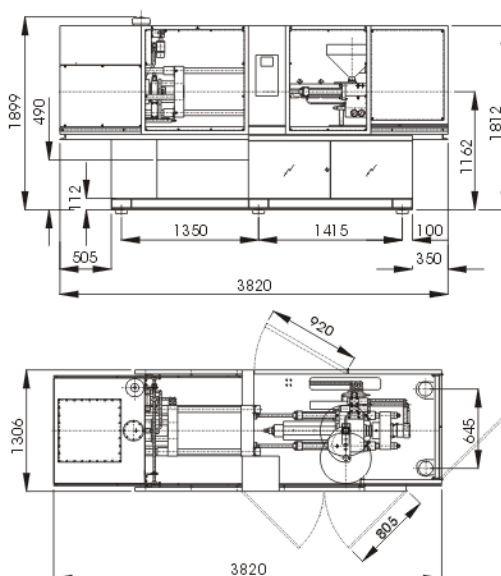
□ - standard

(3) - dla polistyrenu

WYMIARY PRZESTRZENI ROBOCZEJ



WYMIARY GABARYTOWE



PONAR-ŻYWIEC-TRADE

Sp. z o.o.
ul. Stolarska 21
34-300 ŻYWIEC

Dział Sprzedaży

tel. +48 33 8612403, 8610295
fax. +48 33 8613845
tel. centrala +48 33 8612221-23
e-mail: marketing@ponarzywiec.com.pl
www.ponarzywiec.com.pl