

# WTRYSKARKA serii ULTRA TECH

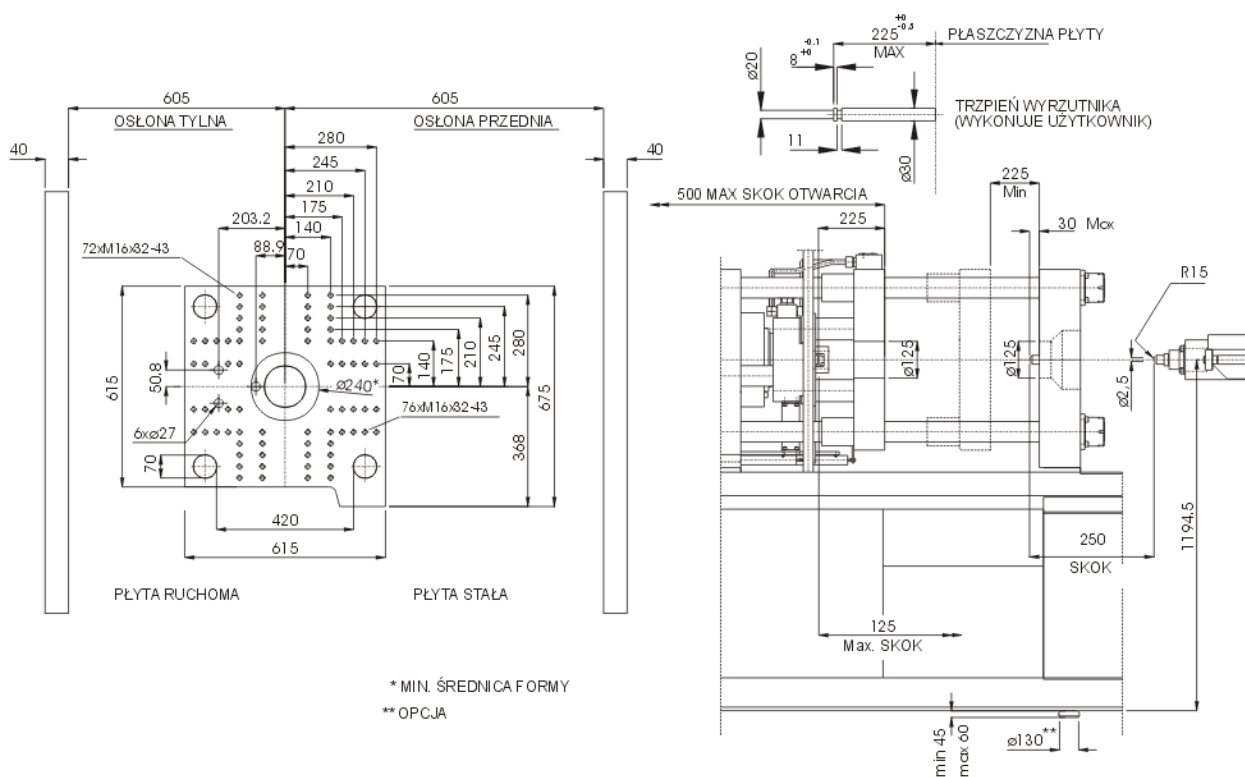
## typ: UT. 090. H - termoplast

### CECHY WTRYSKARKI

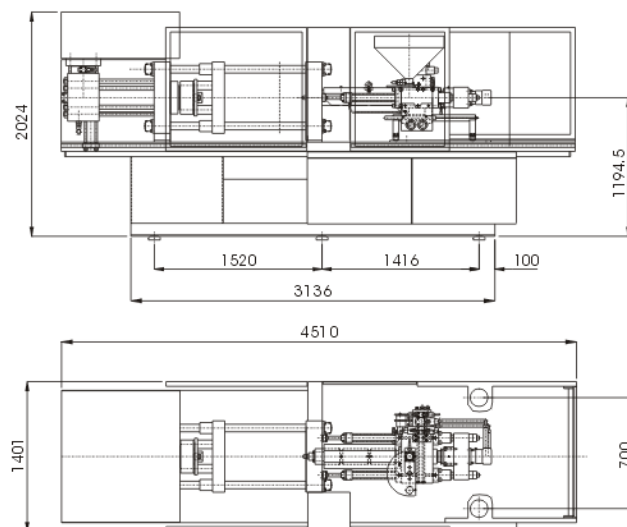
Hydrauliczny system zamykania formy. Centralny wyrzutnik hydrauliczny. Bezpośredni napęd ślimaka. Proporcjonalny układ hydrauliczny z pompą o zmiennej wydajności i zaworami proporcjonalnymi. Mikroprocesorowy system sterowania.

DANE TECHNICZNE											
Określenie wielkości wg EUROMAP 1		900H-230			900H-335			900H-495			
<b>ZESPÓŁ WTRYSKOWY</b>											
Średnica ślimaka	mm	28	30	35	30	35	40	35	40	45	
Max. teoretyczna objętość wtrysku <sup>(2)</sup>	cm <sup>3</sup>	92	106	144	123	168	220	192	251	318	
Max. masa wtrysku z PS <sup>(2)</sup>	g	83	95	129	111	151	197	173	226	286	
Max. ciśnienie wtrysku	MPa	250	217	160	271	199	152	257	196	155	
Max. wydajność wtrysku <sup>(3)</sup>	g/s	99	114	155	91	125	163	96	126	160	
Stosunek L/D ślimaka		21	20	20	23	20	20	23	20	20	
Max. skok ślimaka	mm	150			175			200			
Prędkość obrotowa ślimaka	min <sup>-1</sup>	20-500			20-448			20-355			
Max. moment obrotowy ślimaka	Nm	410			520			640			
Moc grzewcza	kW	6	6	7	8,5	8,5	10	9,5	9,5	11	
Ilość stref grzewczych	szt.	3+dysza			3+dysza			3+dysza			
Max. siła docisku dyszy	kN	57			57			57			
Max. skok dyszy	mm	250			300			300			
Objętość leja	dcm <sup>3</sup>	41			41			41			
<b>ZESPÓŁ ZAMYKANIA FORMY</b>											
Max. siła zamknięcia	kN	900			900			900			
Max. siła otwarcia	kN	80			80			80			
Max. skok otwarcia	mm	500			500			500			
Min. wysokość formy	mm	225			225			225			
Max. prześwit między płytami	mm	725			725			725			
Prześwit między kolumnami	mm	420 x 420			420 x 420			420 x 420			
Wymiary płyt	mm	615 x 615			615 x 615			615 x 615			
Max. skok wyrzutnika	mm	125			125			125			
Max. siła wyrzutnika: wyp./cof.	kN	33/21			33/21			33/21			
<b>NAPĘD, WYMIARY, MASA</b>											
Ciśnienie układu hydraulicznego	MPa	17,5			17,5			17,5			
Moc napędu pompy	M1 kW	18,5			18,5			18,5			
	M2 kW	22			22			22			
Pojemność zbiornika oleju	dm <sup>3</sup>	400			400			400			
Elektryczna moc zainstalowana	M1 kW	24,5	24,5	25,5	27	27	28,5	28	28	30	
	M2 kW	28	28	29	30,5	30,5	32	31,5	31,5	33	
Masa maszyny netto	kg	5000			5050			5150			
Wymiary maszyny (l x s x h)	m	4,51 x 1,4 x 2,02			4,51 x 1,4 x 2,02			4,51 x 1,4 x 2,02			

# WYMIARY PRZESTRZENI ROBOCZEJ



# WYMIARY GABARYTOWE



## PONAR-ŻYWIEC-TRADE

Sp. z o.o.  
ul. Stolarska 21  
34-300 ŻYWIEC

## Dział Sprzedaży

tel. +48 33 8612403, 8610295  
fax. +48 33 8613845  
tel. centrala +48 33 8612221-23  
e-mail: marketing@ponarzywiec.com.pl  
www.ponarzywiec.com.pl